



N32S032 产品简介

V1.0

NATIONSTECH CONFIDENTIAL

声明

国民技术股份有限公司（以下简称国民技术）保有在不事先通知而修改这份文档的权利。国民技术认为提供的信息是准确可信的。尽管这样，国民技术对文档中可能出现的错误不承担任何责任。在购买前请联系国民技术获取该器件说明的最新版本。对于使用该器件引起的专利纠纷及第三方侵权国民技术不承担任何责任。另外，国民技术的产品不建议应用于生命相关的设备和系统，在使用该器件中因为设备或系统运转失灵而导致的损失国民技术不承担任何责任。国民技术对本手册拥有版权等知识产权，受法律保护。未经国民技术许可，任何单位及个人不得以任何方式或理由对本手册进行使用、复制、修改、抄录、传播等。

NATIONSTECH CONFIDENTIAL

注 意

这是国民技术不便于披露的文件，它包含一些保密的信息。在没有签订任何保密协议前或者在国民技术单方面要求的情况下请归还于国民技术。任何非国民技术委托人不得使用或者参考该文件。

如果你得到了这份文件，请注意：

- 不得公开文档内容
- 不得转载全部或部分文档内容
- 不得修改全部或部分文档内容

在以下情况这份文件必须销毁

- 国民技术已经提供更新的版本
- 未签订保密协议或者保密协议已经过期
- 受委托人离职

给我们的客户

我们一直在不断的改进我们的产品及说明文档的品质。我们努力保证这份文档的说明是准确的，但也可能存在一些我们未曾发现的失误。如果您发现了文档中有任何疑问或错失的地方请及时联系我们。您的理解及支持将使得这份文档更加完善。

版本历史

版本	日期	备注
V1.0	2019.03.12	新建文档

NATIONSTECH CONFIDENTIAL

目 录

1	芯片简介	1
2	关键特性	1
2.1	系统功能	1
2.2	存储单元	3
2.3	安全组件	3
2.4	通讯接口	5
2.5	电气特性	8
2.6	产品封装	9
2.7	产品认证	15

NATIONSTECH CONFIDENTIAL

1 芯片简介

N32S032芯片采用ARM-M0安全处理器内核以及AMBA多总线结构设计，是国民技术针对电子银行、电子商务、电子政务等移动互联网身份认证及物联网安全加密应用开发的一款32位多用途高性能安全芯片。N32S032芯片内置硬件算法协处理器提供性能优异的DES/3DES、AES、SHA、RSA、ECC以及国家商用密码SM1/SM2/SM3/SM4等安全算法模块，同时集成12位1Msps高精度SARADC、10bit DAC、比较器、RTC实时时钟、高性能PWM、USB2.0(FS)、多路SPI、UART、I2C、ISO7816多种应用外设接口，可以轻松实现物联网以及移动互联网安全认证解决方案。

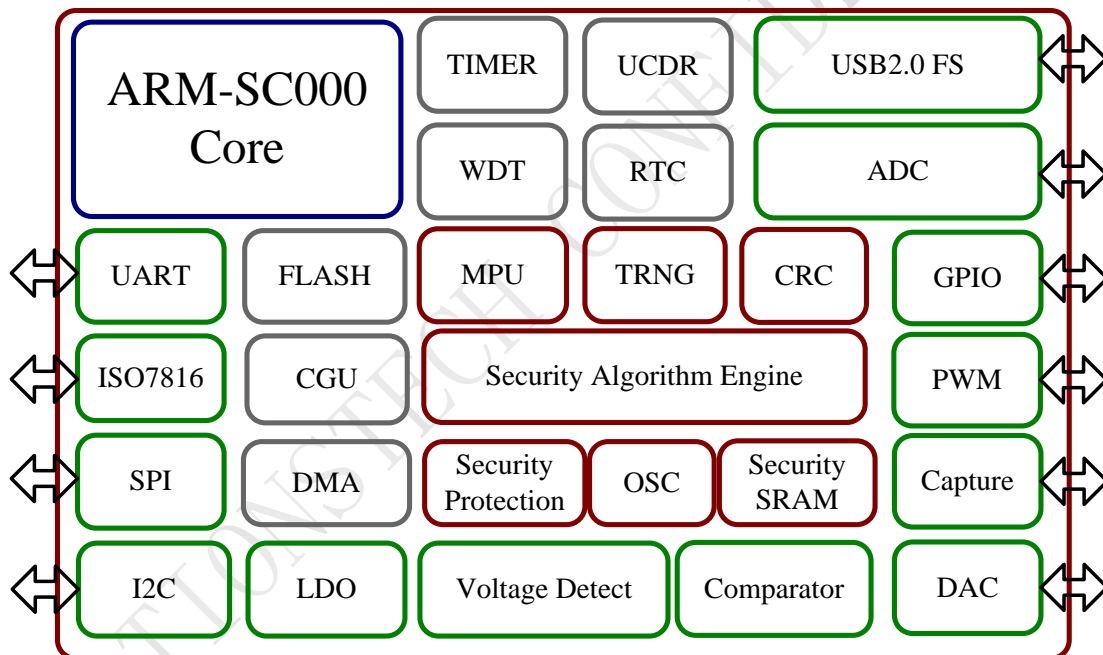


图 1-1 N32S032结构图

2 关键特性

2.1 系统功能

➤ CPU 核系统

- 1) ARM SC000 安全处理器内核（基于 ARM Cortex-M0 架构）；
- 2) 支持小端对齐模式；

- 3) 支持 Thumb/Thumb-2 指令集;
- 4) 2KB iCache 缓存;
- 5) 3 级流水线, 单周期 (32x32) 乘法;
- 6) NMI +最多 32 物理中断, 支持 4 级嵌套;
- 7) 最高运行频率 80MHz;

➤ Timer

- 1) 支持 5 路 32 位 Timer, Timer4 可用于定时唤醒 Standby 模式;
- 2) 支持自动加载模式及预加载模式;
- 3) 支持输入捕获/计时功能;
- 4) 捕获模式下支持 5 路独立输入信号, 输入信号源可配置为 GPIO 和内部比较器及 USB_RCV 信号;

➤ WDT

- 1) 1 路 WDT, 计时时钟源支持内部 OSC80MHz 及外部 12MHz/11.2896MHz;
- 2) 定时时间可配置, 最大 2^{32} 个计时时钟 Clock;
- 3) 支持中断及系统复位功能;

➤ DMA

- 1) 支持 1 个物理通道, 8 个逻辑通道;
- 2) 逻辑通道优先级可以配置, 相同优先级轮询仲裁;
- 3) 支持源和目的地址递增配置;
- 4) 支持自动加载的循环模式;
- 5) 支持传输长度最大 4095, 位宽支持 8/16/32 可配置;
- 6) 支持传输方向可配, 支持 Memory \leftrightarrow Memory、Peripheral \leftrightarrow Memory 和 Memory \leftrightarrow Peripheral;

➤ RTC

- 1) 支持 1 路实时时钟 RTC, 计数器为 32bit;
- 2) 时钟支持内部 OSC32.768KHz 及外部 32.768KHz 晶体;
- 3) 支持 ppm 调节, 调节精度 0.5ppm, 调节范围 ± 1024 ppm;
- 4) RTC 支持唤醒 PD/Standby 模式, 唤醒时间 62.5ms/125ms/250ms/0.5S/1S 等 2^N 秒的软件可配置, 最大 4 小时定时;

2.2 存储单元

➤ FLASH

- 1) 320KB FLASH, 可配置
- 2) 支持页擦除、页写、双字写、字节写、双字读、字节读操作;
- 3) 页面大小 512Byte;
- 4) 最小擦写次数 10 万次@25°C;
- 5) 最短数据保持时间 10 年@25°C;
- 6) 读写性能:
 - 双字读/字节读时间<35ns;
 - 双字写/字节写时间<30us;
 - 页写时间<2ms(1 次写加校验);
 - 页擦除时间<4ms(1 次擦除加校验);
 - 自毁时间<20ms;

➤ SRAM

- 1) 20KB 通用系统 SRAM
- 2) 1KB Retention RAM
- 3) 3KB PAE 专用 RAM

➤ 存储保护单元 (MPU)

- 1) 实现不同用户权限安全访问控制;
- 2) FLASH 和 SRAM 访问权限控制;
- 3) ARAM 区域支持用户独占配置;
- 4) 支持 BOOT/COS/APP 分区控制, 最多支持 2 个 APP 用户区;

2.3 安全组件

- RSA 公钥算法引擎
- ECC 公钥算法引擎
- 国密 SM2 公钥算法引擎
- DES/3DES 算法单元

- 1) 支持 ECB 和 CBC 加密模式
 - 2) 支持 DES 和 TDES 加解密运算
 - 3) TDES 支持 2KEY 和 3KEY 模式
- AES 算法单元
- 1) 支持 ECB 和 CBC 加密模式
 - 2) 支持 128bit/192bit/ 256bit 密钥长度
- 国密对称 SM1/SM4 算法单元
- 1) 支持 ECB 和 CBC 加密模式
 - 2) 支持轮运算可配置
- SHA1/SHA224/SHA256/SHA384/SHA512 算法单元
- 国密哈希 SM3 算法单元
- CRC
- 1) 满足 ISO/IEC 3309 标准，支持多项式 $X^{16}+X^{15}+X^2+X^0$
 - 2) 支持待校验数据生成 CRC 方向配置
 - 3) 循环冗余计算初始值可配置
 - 4) 支持 DMA 方式
- 安全防护
- 1) 电压异常检测、温度异常检测、频率异常检测、光照异常检测
 - 2) Glue Logic、Active Layer (MESH)、Passive Layer
 - 3) 复位毛刺过滤、时钟毛刺过滤
 - 4) 存储器地址加扰
 - 5) 存储数据加密
 - 6) 存储器完整性保护校验
 - 7) 存储器访问权限保护机制
 - 8) 达到 AIS32-P2 标准和国密标准的真随机数发生器
 - 9) 对称算法(SM1/SM4/DES)硬件协处理器防 DPA/SPA 设计
 - 10) 非对称算法(SM2/RSA/ECC)硬件协处理器防 DPA/SPA/DFA 设计
 - 11) 自检功能
 - 12) 安全设计符合国家密码管理局二级要求
 - 13) 安全设计符合国家信息安全测评中心 EAL5+认证的安全要求

2.4 通讯接口

➤ USB2.0 全速接口

- 1) 符合 USB2.0 规范，支持 Full Speed 速度模式；
- 2) 支持无晶振模式；
- 3) 支持 Control 传输、Interrupt 传输、Bulk 传输；
- 4) 支持 Suspend 模式；
- 5) 支持 DP 内部 1.5K Ω 电阻上拉
- 6) 支持 8 个硬件端点，所有端点 FIFO 深度 64 字节：
 - ✓ 1 个控制端点(EP0/EP0)
 - ✓ 3 个中断端点(EP1/EP5 /EP2)
 - ✓ 4 个 BULK 端点(EP3/EP6 /EP4/EP7)

➤ PWM

- 1) 支持 8 路 PWM 输出；
- 2) 支持 6 通道三相 PWM 发生器，具有带死区插入的互补 PWM 输出，死区时间可编程配置；
- 3) 支持单次和连续可变脉宽，占空比可调节，可输出全 1 或全 0，高低电平最长宽度为 2¹⁶ 模块时钟周期；
- 4) 支持单次和连续输出标准 PWM 输出；
- 5) 外部晶振下输出最高频率 12MHz；内部时钟下输出最高 10MHz；
- 6) 使用外部晶振情况下，0~20KHz 输出情况下支持占空比达到 1% 的变化精度；
- 7) 支持 DMA 方式

➤ SCC(ISO7816 主) 接口

- 1) 一个主 SCC 控制器；
- 2) 符合 7816 规范 1-3，支持 T=0 和 T=1 传输协议；
- 3) 支持 8 bytes 的接收 FIFO，发送 FIFO 长度 1 字节；
- 4) 支持奇偶校验位自动生成及奇偶校验错误检测；
- 5) 支持数据重传(数据重传可配，默认为四次)；

- 6) 支持正向约定(先传 LSB)和反向约定(先传 MSB);
- 7) 支持输出卡片时钟, 时钟频率 512KHz~10MHz 可配, 支持持卡时钟功能, 持卡时钟后 CLK IO 状态可配;
- 8) 最小 ETU 支持 12 时钟, 支持帧传输保护时间可配, 0 到 255 个 ETU;
- 9) 支持卡插入拔出检测;

➤ SCD(ISO7816 从) 接口

- 1) 一个主 SCD 控制器;
- 2) 符合 ISO7816-1/2/3 协议, 支持 T = 0 / T = 1;
- 3) 时钟支持 500KHz – 10MHz;
- 4) 支持 8 字节的接收 FIFO, 1 字节的发送 FIFO;
- 5) 支持快发转接收模式;
- 6) 支持正反向卡;
- 7) GuardTime 保护时间可配置;
- 8) 支持错误重传次数可配置;
- 9) 支持 CRC module (Cyclic Redundancy Check), 遵循 ISO/IEC 3309 标准;

➤ SPI 接口

- 1) 2 路独立的 SPI 接口, 支持 Master 和 Slave 可软件配置;
- 2) 符合 SPI 接口规范
- 3) 支持 MSB 和 LSB 传输
- 4) 片选信号可配置为软件控制;
- 5) 时钟速率可配, 最高速率支持 20Mbps;
- 6) 支持中断和查询模式
- 7) 作为 Master 接口
 - ✓ SPIM0 支持 Single/Dual/Quad 模式
 - ✓ 支持数据发送和接收时钟的极性和相位可配置
 - ✓ 支持 Mode0、1、2、3
 - ✓ 支持输出时钟频率可配置
- 8) 作为 Slave 接口
 - ✓ 采用异步时钟设计
 - ✓ 支持 Mode0、1、2、3

- ✓ 支持 Standard 模式
- ✓ 最高频率支持 20Mbps

➤ UART 接口

- 1) 3 独立 UART 接口;
- 2) 符合 UART 串口通信协议规范
 - ✓ 异步串行、全双工通信总线接口
 - ✓ 两根总线信号: TX 数据发送, RX 数据接收
 - ✓ 数据传输顺序: 低位(LSB)在前, 高位(MSB)在后
 - ✓ 数据结构: 起始位、数据位、奇偶校验位及停止位
- 3) 时钟源支持外部晶振和内部 OSC 选择;
- 4) 接收 FIFO 长度 4 字节, 发送 FIFO 长度 1 字节
- 5) 其中 2 路支持流控 CTS 和 RTS, 软件可关闭
 - ✓ 输出 RTS 应用在主控侧接收, RTS 低有效, 表示对方可以发送数据
 - ✓ 输入 CTS 应用在主控侧发送, CTS 低有效, 表示对方可以接收数据
- 6) 最高波特率支持 912600bps

➤ I2C 接口

- 1) 2 路 I2C 接口, 支持从模式切换;
- 2) 从机地址可编程配置;
- 3) 1 字节发送 FIFO 和 1 字节接收 FIFO;
- 4) 支持 DMA 方式;
- 5) 最高支持 1Mbps 传输速率;

➤ GPIO

- 1) 支持 30 个可复用 GPIO;
- 2) GPIO 均支持上下拉可配置, 均支持上升/下降边沿、双沿中断, 触发方式可配置;
- 3) IO 驱动能力可配置, 默认不小于 4mA, 其中 2 个 IO 默认驱动能力不少于 12mA;
- 4) 支持 GP0~GP15 共 16 个 IO 作为 Standby 模式唤醒, 支持高低电平可配

➤ ADC

- 1) 1 路 12Bit ADC;

- 2) 支持内部电池电量检测通道和温度 Sensor 检测通道;
- 3) 支持外部通用 10 个单通道或 3 个差分双端模式;
- 4) 支持最高 1Msps 采样率;
- 5) 支持单次采用和循环采样;
- 6) 支持 DMA 模式;
- 7) 支持量程可调 (范围为 0V—VDD33V) ;
- 8) 支持内置深度 4 Word , 32bit 位宽 FIFO;

➤ DAC

- 1) 支持 1 路 10bit DAC 数模转换器;
- 2) 输出电压范围: 0.2V—VREF-0.2V;
- 3) ENOB>9.5bit, 最高采样率 400Ksps;
- 4) 发送数据来源支持 UART/PWM, 发送速率由 UART 速率及 PWM 速率决定
- 5) 内置深度为 1Word, 32bit 位宽异步 FIFO (有效位 10bits) ;
- 6) 支持 DMA 模式;

➤ 比较器

- 1) 1 路通用差分比较器
- 2) 支持单端及差分方式
- 3) 比较器输出可配置到输出 GPIO15、Capture、UART RX
- 4) 支持内置 1.65V 偏置

➤ 输入捕获

- 1) 5 路独立输入捕获控制器;
- 2) 支持输入信号源可配置;
- 3) 支持滤毛刺功能;
- 4) 支持可配置单上升沿、单下降沿、上升沿或下降沿, 捕获 Counter 计数值;
- 5) 支持软件清零 Counter 并继续计数;

2.5 电气特性

- 最大工作电流 (@VCC:3.3V/25°C) : 35mA @CPU80MHz, PAE80MHz

- 支持低功耗模式 (@VCC:3.3V/25°C) :
 - 1) PowerDown 模式: 0.1uA(典型值)
 - 2) PowerDown with 1K SRAM Retention &RTC work 模式: 0.8uA (典型值)
 - 3) Standby 模式: 80uA (典型值)
- 工作电压: 1.8V~5.5V
- 工作温度范围: -40°C~85°C;
- 存储温度范围: -40°C~125°C;
- ESD: ±4KV (HBM 模型)

2.6 产品封装

QFN32 (4mm×4mm)

2.6.1 封装外形

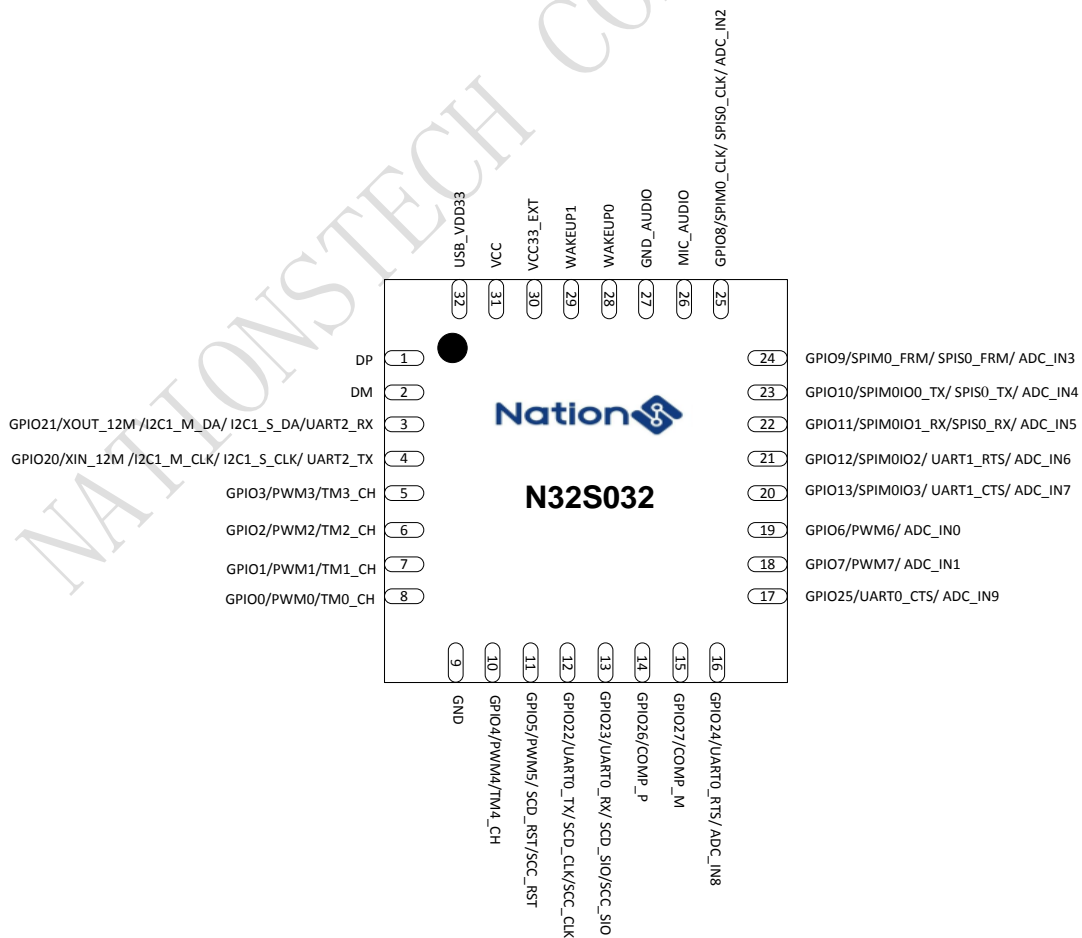


图 2-1 QFN32封装引脚

2.6.2 引脚说明

表 2-1 QFN32引脚说明

引脚 编号	信号名称	功能定义		GPIO 初始模式 /状态		备注
		功能描述	I/O 类型			
1	DP	USB 接口 DP 信号	A			芯片内带 1.5K 上拉
2	DM	USB 接口 DM 信号	A			
3	GPIO21	GPIO 信号, 支持中断	I/O	GPIO	输入 下拉	可配置为 PWM 紧急 停车控制 信号
	XOUT_12M	外部 12M 晶振输出 IO	A			
	I2C1_M_DA	I2C 主接口数据信号	I/O			
	I2C1_S_DA	I2C 从接口数据信号	I/O			
	UART2_RX	UART 接口 2 接收信号	I			
4	GPIO20	GPIO 信号, 支持中断	I/O	GPIO	输入 下拉	可配置为 PWM 紧急 停车控制 信号
	XIN_12M	外部 12M 晶振输入 IO	A			
	I2C1_M_CLK	I2C 主接口时钟信号	I/O			
	I2C1_S_CLK	I2C 从接口时钟信号	I/O			
	UART2_TX	UART 接口 2 发送信号	I			
5	GPIO3	GPIO 信号, 支持唤醒 及中断	I/O	GPIO	输入 下拉	
	PWM3	PWM 通道 3 输出	O			
	TM3_CH	Timer 定时器 3 的 Capture 输入通道	I			
	UART1_RX	UART 接口 1 的接收信 号	I			重映射接 口功能

6	GPIO2	GPIO 信号, 支持唤醒及中断	I/O	GPIO	输入 下拉	
	PWM2	PWM 通道 2 输出	O			
	TM2_CH	Timer 定时器 2 的 Capture 输入通道	I			
	UART1_TX	UART 接口 1 的发送信号	O			重映射接口功能
7	GPIO1	GPIO 信号, 支持唤醒及中断	I/O	GPIO	输入 下拉	
	PWM1	PWM 通道 1 输出	O			
	TM1_CH	Timer 定时器 1 的 Capture 输入通道	I			
	UART0_RX	UART 接口 0 的接收信号	I			重映射接口功能
8	GPIO0	GPIO 信号, 支持唤醒及中断	I/O	GPIO	输入 下拉	
	PWM0	PWM 通道 0 输出	O			
	TM0_CH	Timer 定时器 0 的 Capture 输入通道	I			
	UART0_TX	UART 接口 0 的发送信号	O			重映射接口功能
9	GND	芯片地	G			
10	GPIO4	GPIO 信号, 支持唤醒及中断	I/O	GPIO	输入 下拉	
	PWM4	PWM 接口通道 4	O			
	TM4_CH	Time 定时器 4 的 Capture 通道	I			
	UART2_TX	UART 接口 2 的发送信号	O			重映射接口功能
11	GPIO5	GPIO 信号, 支持唤醒及中断	I/O	GPIO	输入 下拉	
	PWM5	PWM 接口通道 5	O			
	SCD_RST	SCD 接口复位信号	I			
	SCC_RST	SCC 接口复位信号	O			
	UART2_RX	UART 接口 2 的接收信号	I			重映射接口功能
12	GPIO22	GPIO 信号, 支持中断	I/O	GPIO	输入	可配置为

					下拉	PWM 紧急 停车控制 信号
	UART0_TX	UART 接口 0 的发送信号	O			
	SCD_CLK	SCD 接口时钟信号	I			
	SCC_CLK	SCC 接口时钟信号	O			
13	GPIO23	GPIO 信号, 支持中断	I/O	GPIO	输入 下拉	可配置为 PWM 紧急 停车控制 信号
	UART0_RX	UART 接口 0 的接收信号	I			
	SCD_SIO	SCD 接口数据信号	I/O			
	SCC_SIO	SCC 接口数据信号	I/O			
14	GPIO26	GPIO 信号, 支持中断	I/O	GPIO	输入 下拉	
	COMP_P	比较器正输入信号	A			音频接口 输入
15	GPIO27	GPIO 信号, 支持中断	I/O	GPIO	输入 下拉	
	COMP_M	比较器负输入信号	A			音频接口 输入
16	GPIO24	GPIO 信号, 支持中断	I/O	GPIO	输入 下拉	
	UART0_RTS	UART 接口 0 的硬件流 控发送请求信号	O			
	ADC_IN8	ADC 接口输入通道 8	A			
	TM4_CH	Time 定时器 4 的 Capture 通道	I			重映射接 口功能
	卡插入检测 IO	SCC 接口模式下卡插 入检测输入信号	I			
17	GPIO25	GPIO 信号, 支持中断	I/O	GPIO	输入 下拉	
	UART0_CTS	UART 接口 0 的硬件流 控发送允许信号	I			
	ADC_IN9	ADC 接口输入通道 9	A			
	SCD_RST	SCD 接口复位信号	I			重映射接 口功能

	SCC_RST	SCC 接口复位信号	O			重映射接口功能
18	GPIO7	GPIO 信号, 支持唤醒及中断	I/O	GPIO	输入下拉	默认驱动能力 12mA
	PWM7	PWM 接口通道 7	O			
	ADC_IN1	ADC 接口输入通道 1	A			
19	GPIO6	GPIO 信号, 支持唤醒及中断	I/O	GPIO	输入下拉	默认驱动能力 12mA
	PWM6	PWM 接口通道 6	O			
	ADC_IN0	ADC 接口输入通道 0	A			
20	GPIO13	GPIO 信号, 支持唤醒及中断	I/O	GPIO	输入下拉	
	SPIM0IO3	SPI 主接口 0 四线模式下数据信号	I			
	UART1_CTS	UART 接口 1 的硬件流控发送允许信号	I			
	ADC_IN7	ADC 接口输入通道 7	A			
	TM1_CH	Time 定时器 1 的 Capture 通道	I			重映射接口功能
21	GPIO12	GPIO 信号, 支持唤醒及中断	I/O	GPIO	输入下拉	
	SPIM0IO2	SPI 主接口 0 四线模式下数据信号	I			
	UART1_RTS	UART 接口 1 的硬件流控发送请求信号	O			
	ADC_IN6	ADC 接口输入通道 6	A			
	TM0_CH	Time 定时器 0 的 Capture 通道	I			重映射接口功能
22	GPIO11	GPIO 信号, 支持唤醒及中断	I/O	GPIO	输入下拉	
	SPIM0IO1_RX	SPI 主接口 0 接收信号	I			
	SPIS0_RX	SPI 从接口 0 接收信号	I			
	ADC_IN5	ADC 接口输入通道 5	A			
23	GPIO10	GPIO 信号, 支持唤醒及中断	I/O	GPIO	输入下拉	
	SPIM0IO0_TX	SPI 主接口 0 发送信号	O			

	SPIS0_TX	SPI 从接口 0 发送信号	O			
	ADC_IN4	ADC 接口输入通道 4	A			
24	GPIO9	GPIO 信号, 支持唤醒及中断	I/O	GPIO	输入 下拉	
	SPIM0_FRM	SPI 主接口 0 帧信号	O			
	SPIS0_FRM	SPI 从接口 0 帧信号	I			
	ADC_IN3	ADC 接口输入通道 3	A			
25	GPIO8	GPIO 信号, 支持唤醒及中断	I/O	GPIO	输入 下拉	
	SPIM0_CLK	SPI 主接口 0 时钟信号	O			
	SPIS0_CLK	SPI 从接口 0 时钟信号	I			
	ADC_IN2	ADC 接口输入通道 2	A			
26	MIC_Audio	1.音频接口 Mic 和 Gnd 检测端口, 可唤醒芯片 PD 模式; 2.DAC 接口的输出端口	A			如不使用 需接地
27	GND_Audio	1.音频接口 Mic 和 Gnd 检测端口, 可唤醒芯片 PD 模式; 2.DAC 接口的输出端口	A			如不使用 需接地
28	WAKEUP0	PD 唤醒输入信号, 高电平唤醒	A			如不使用 需接地
29	WAKEUP1	PD 唤醒输入信号, 高电平唤醒	A			如不使用 需接地
30	VCC33_EXT	对外输出 3.3V 引脚	P			需接 1uF 电容, 最大驱动能力 120mA
31	VCC	电压输入引脚, 支持 1.8-5.5V	P			外接 1uF 电容
32	VDD33/USB_VDD33	USB 模块电源输入	P			封装内部与 VDD33 连接在一起, 需外接 1uF 电容

2.6.3 封装尺寸

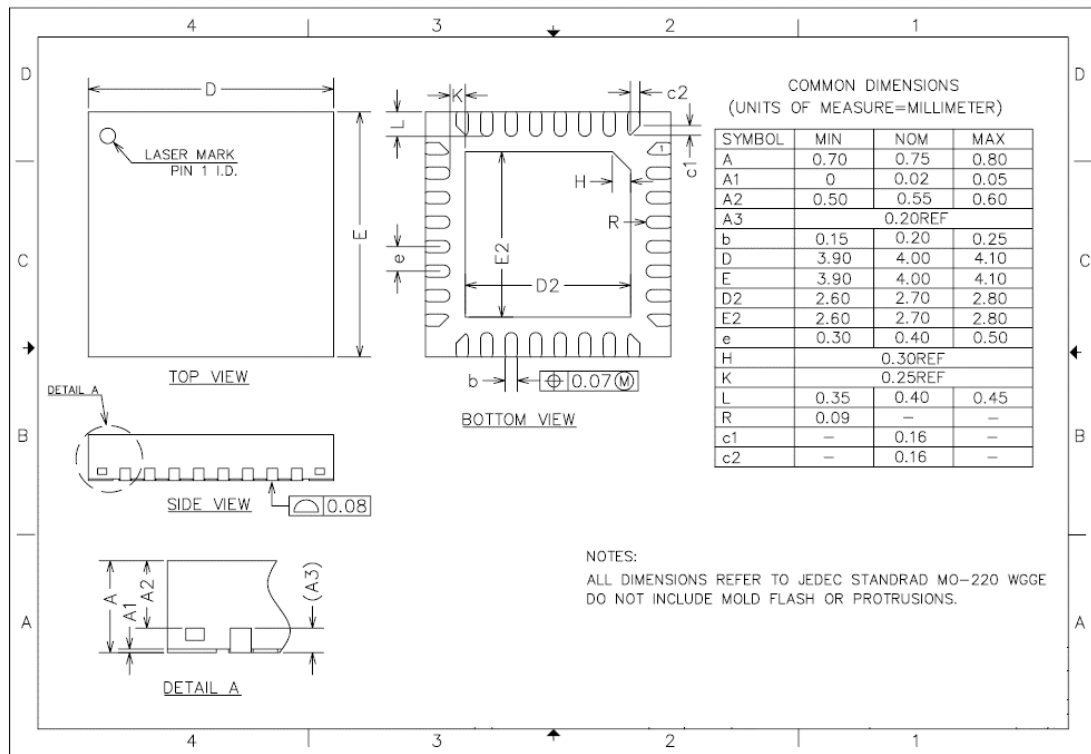


图 2-2 QFN32封装引脚尺寸

2.7 产品认证

- 国家密码管理局安全芯片密码检测二级认证
- 国家信息安全测评中心 EAL4+认证
- FIPS 140-2 CAVP 认证
- USB IF 认证封装说明